



KÖPORC

FABRIK FÜR ELEKTRONISCHE BAUELEMENTE
UND TECHNISCHE KERAMIK

FACTORY FOR ELECTRONIC COMPONENTS
AND TECHNICAL CERAMICS

TRANSELEKTRO UNGARISCHES AUSSENHANDELS-
UNTERNEHMEN
HUNGARIAN TRADING COMPANY



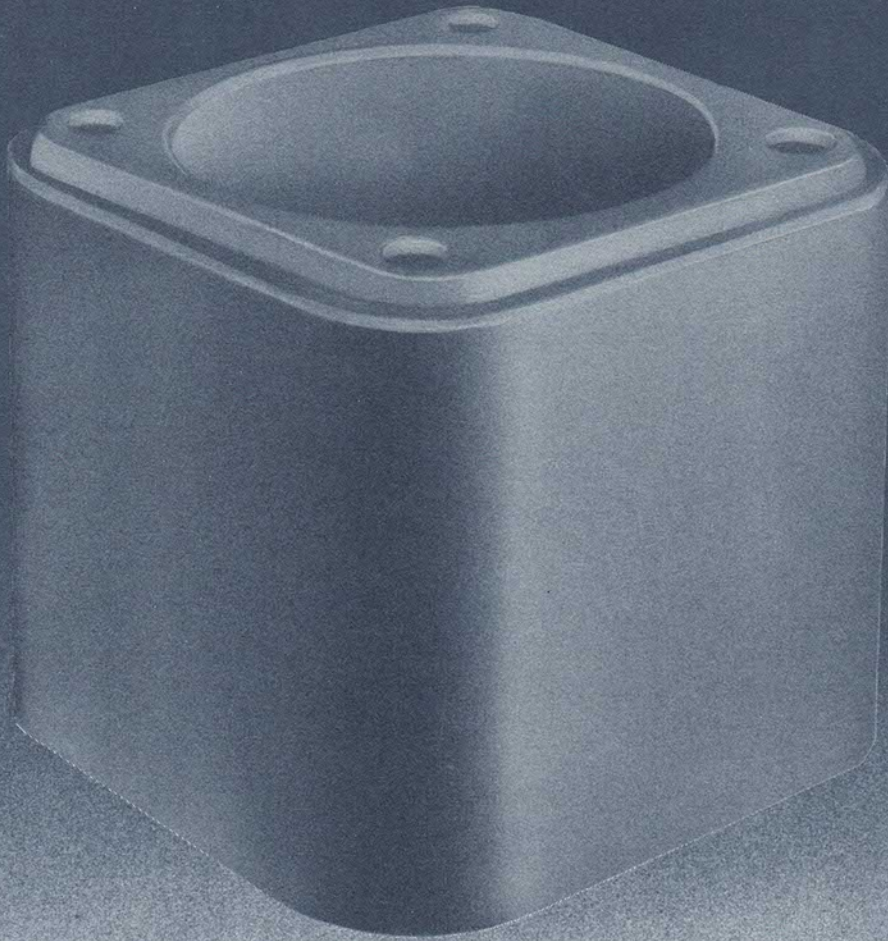
HÖPÖRC

FACTORY FOR ELECTRONIC COMPONENTS
AND TECHNICAL CERAMICS

FABRIK FÜR ELEKTRONISCHE BAUELEMENTE
UND TECHNISCHE KERAMIK

NH
SICHERUNGSPATRONEN

NH CARTRIDGE FUSES



TRANSELEKTRO

NH SICHERUNGSPATRONEN

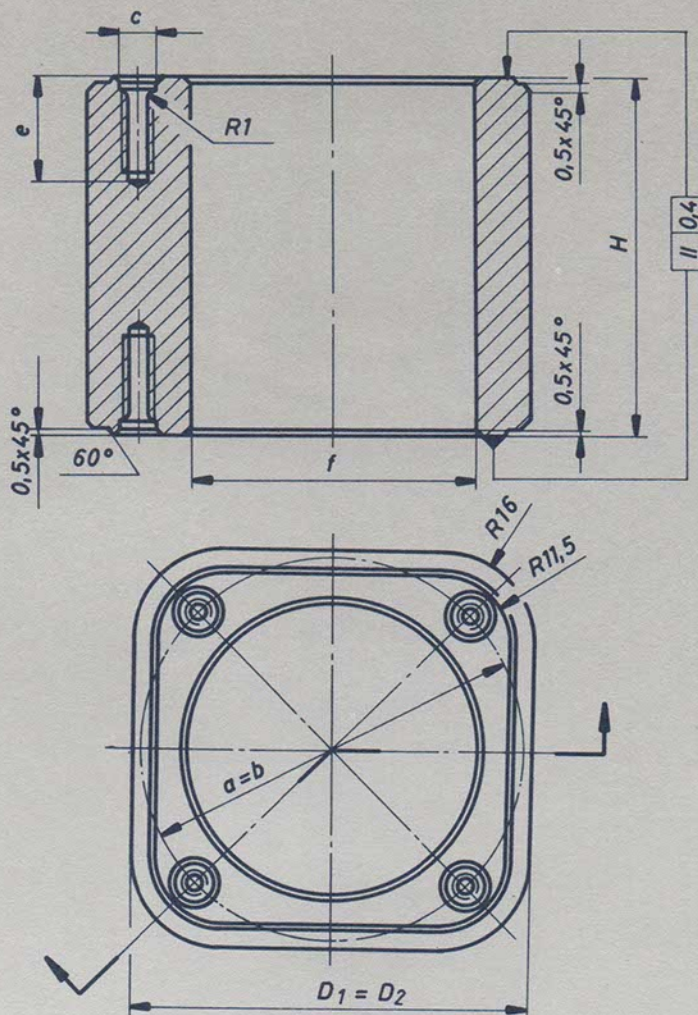
NH CARTRIDGE FUSES

Steatit KER 221 nach DIN 40685

Steatite KER 221 acc. to DIN 40685

Grobtoleranz nach DIN 40680
Typ 1, 2 und 3

Coarse tolerance acc. to DIN 40680
Types 1, 2 and 3



KÖPORC

Hersteller:
Produced by:

Exporteur:
Exporter:



Adresse: H-1106 Budapest X., Tárna u. 4.
Telex: 22-5060 – Telefon: 573-111

Address: H-1106 Budapest X., Tárna u. 4.
Telex: 22-5060 – Phone: 573-111

Ungarisches Aussenhandelsunternehmen für Elektrische Erzeugnisse
Briefanschrift: H-1394 Budapest, Postfach 377
Telegramme: Transelektro Budapest – Telex: 22-4571

Hungarian Trading Company for Electrical Equipment and Supplies
Letters: H-1394 Budapest, P.O.B. 377
Telegrams: Transelektro Budapest – Telex: 22-4571

Verantwortlicher Herausgeber: József Lipót / Responsible editor: József Lipót



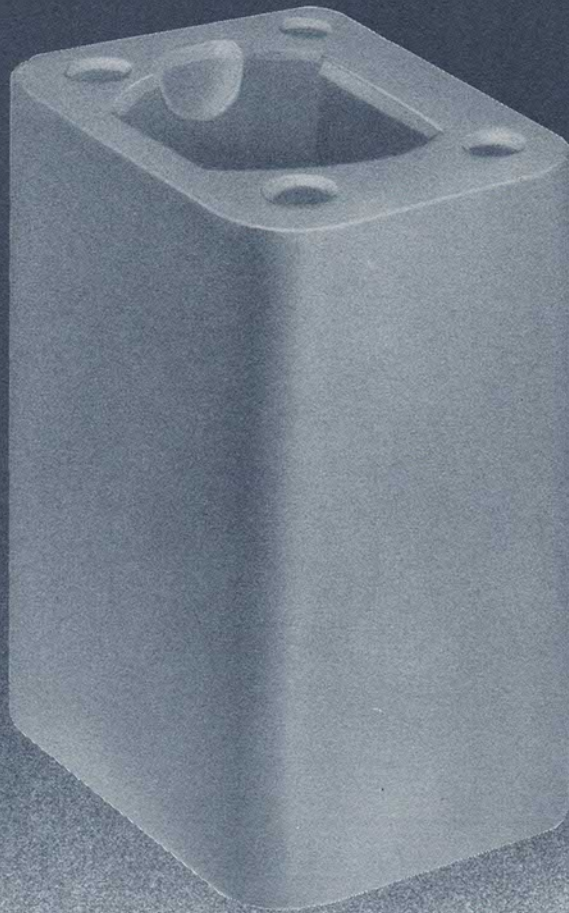
HÖPÖRE

FACTORY FOR ELECTRONIC COMPONENTS
AND TECHNICAL CERAMICS

FABRIK FÜR ELEKTRONISCHE BAUELEMENTE
UND TECHNISCHE KERAMIK

NH SICHERUNGSPATRONEN

NH CARTRIDGE FUSES



TRANSELEKTRO

NH SICHERUNGSPATRONEN

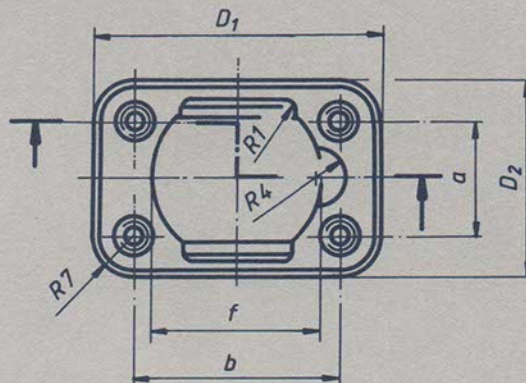
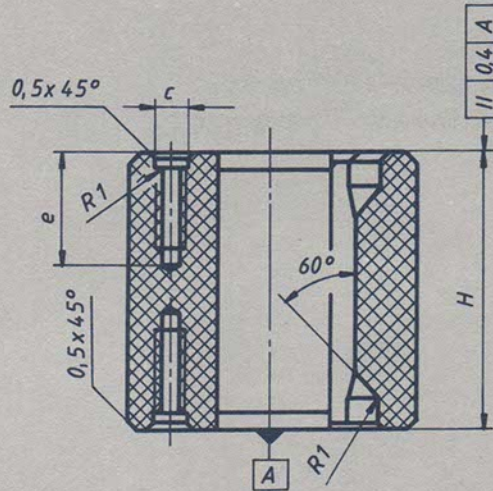
NH CARTRIDGE FUSES

Steatit KER 221 nach DIN 40685

Steatite KER 221 acc. to DIN 40685

Grobtoleranz nach DIN 40680
Typ 00 und 0

Coarse tolerance acc. to DIN 40680
Types 00 and 0



Typ/Type	Abmessungen / Dimensions (mm)							
	H	D ₁	D ₂	a	b	c	e	f
NH 00	43	45	30	18	32	5	18	26
0	57	45	32	18	32	5	18	26
1	61	52	52	45	45	5	18	33,5
2	61	60	60	55	55	5	18	40,5
3	61	68	68	66,5	66,5	5	18	50



KÖPORC

Hersteller:
Produced by:

Exporteur:
Exporter:



Adresse: H-1106 Budapest X., Táma u. 4.
Telex: 22-5060 – Telefon: 573-111

Address: H-1106 Budapest X., Táma u. 4.
Telex: 22-5060 – Phone: 573-111

Ungarisches Aussenhandelsunternehmen für Elektrische Erzeugnisse
Briefanschrift: H-1394 Budapest, Postfach 377
Telegramme: Transelektro Budapest – Telex: 22-4571
Hungarian Trading Company for Electrical Equipment and Supplies
Letters: H-1394 Budapest, P.O.B. 377
Telegrams: Transelektro Budapest – Telex: 22-4571

Verantwortlicher Herausgeber: József Lipót / Responsible editor: József Lipót



HÖPORC

FACTORY FOR ELECTRONIC COMPONENTS
AND TECHNICAL CERAMICS

FABRIK FÜR ELEKTRONISCHE BAUELEMENTE
UND TECHNISCHE KERAMIK

**HOCHSPANNUNGS-
PORZELLANRÖHREN**

**HIGH-VOLTAGE
PORCELAIN TUBES**



TRANSELEKTRO

HOCHSPANNUNGS- PORZELLANRÖHREN

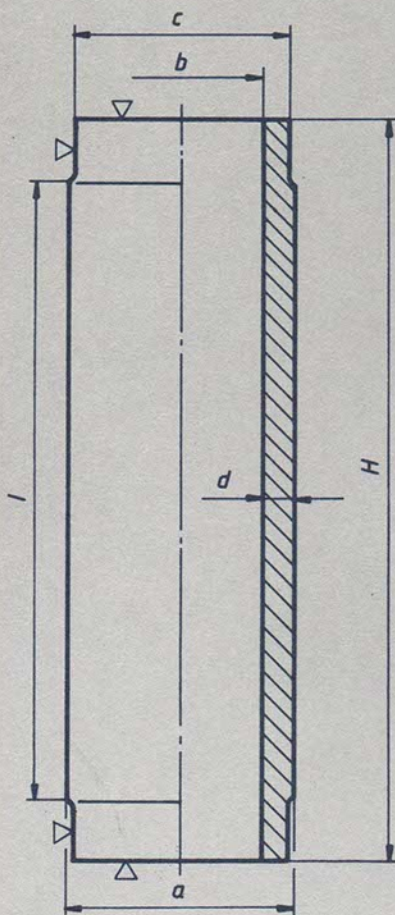
Hartporzellan KER 110 nach DIN 40685

HIGH-VOLTAGE PORCELAIN TUBES

Hard porcelain KER 110 acc. to DIN 40685

Weiss oder braun glasiert
Grobtoleranz nach DIN 40680

White or brown glazed
Coarse tolerance acc. to DIN 40680



Typ/Type	Abmessungen / Dimensions (mm)						Druckkraft Pressure (kp/mm ²)
	a	b	c	d	H	l	
2574/186	max 43	min 30	max 42	min 5	186	136	30
296	max 43	min 30	max 42	min 5	296	246	30
300	max 43	min 30	max 42	min 5	300	250	30
371	max 43	min 30	max 42	min 5	371	321	30
400	max 43	min 30	max 42	min 5	400	350	30
446	max 43	min 30	max 42	min 5	446	396	30
3412/186	max 64	min 49	max 63	min 6	186	136	30
286	max 64	min 49	max 63	min 6	286	236	30
300	max 64	min 49	max 63	min 6	300	250	30
361	max 64	min 49	max 63	min 6	361	311	30
436	max 64	min 49	max 63	min 6	436	386	30
531	max 64	min 49	max 63	min 6	531	481	30
4705/186	max 85	min 62	max 81	min 6	186	136	30
286	max 85	min 62	max 81	min 6	286	236	30
300	max 85	min 62	max 81	min 6	300	250	30
361	max 85	min 62	max 81	min 6	361	311	30
436	max 85	min 62	max 81	min 6	436	386	30
531	max 85	min 62	max 81	min 6	531	481	30
4655/186	max 46	min 36	max 45	min 5	186	140	30
286	max 46	min 36	max 45	min 5	286	240	30
300	max 46	min 36	max 45	min 5	300	254	30
361	max 46	min 36	max 45	min 5	361	315	30
436	max 46	min 36	max 45	min 5	436	390	30
531	max 46	min 36	max 45	min 5	531	485	30
4656/186	max 65	min 53	max 64	min 6	186	140	30
286	max 65	min 53	max 64	min 6	286	240	30
300	max 65	min 53	max 64	min 6	300	254	30
361	max 65	min 53	max 64	min 6	361	315	30
436	max 65	min 53	max 64	min 6	436	390	30
531	max 65	min 53	max 64	min 6	531	485	30



HOPORC

Hersteller:
Produced by:

Exporteur:
Exporter:



Adresse: H-1106 Budapest X., Táma u. 4.
Telex: 22-5060 – Telefon: 573-111

Address: H-1106 Budapest X., Táma u. 4.
Telex: 22-5060 – Phone: 573-111

Ungarisches Aussenhandelsunternehmen für Elektrische Erzeugnisse
Briefanschrift: H-1394 Budapest, Postfach 377
Telegramme: Transelektro Budapest – Telex: 22-4571
Hungarian Trading Company for Electrical Equipment and Supplies
Letters: H-1394 Budapest, P.O.B. 377
Telegrams: Transelektro Budapest – Telex: 22-4571

Verantwortlicher Herausgeber: József Lipót / Responsible editor: József Lipót



HÖPOREC

FACTORY FOR ELECTRONIC COMPONENTS
AND TECHNICAL CERAMICS

FABRIK FÜR ELEKTRONISCHE BAUELEMENTE
UND TECHNISCHE KERAMIK

TRANSFORMATOR- DURCHFÜHRUNGEN

TRANSFORMER BUSHINGS



TRANSELEKTRO

TRANSFORMATOR- DURCHFÜHRUNGEN

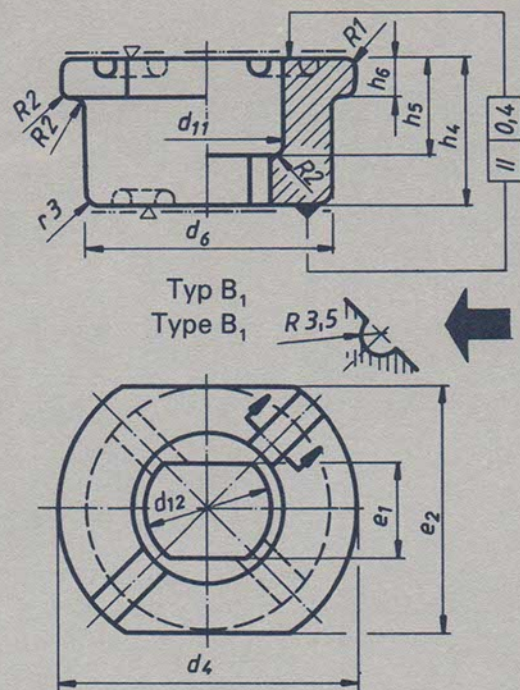
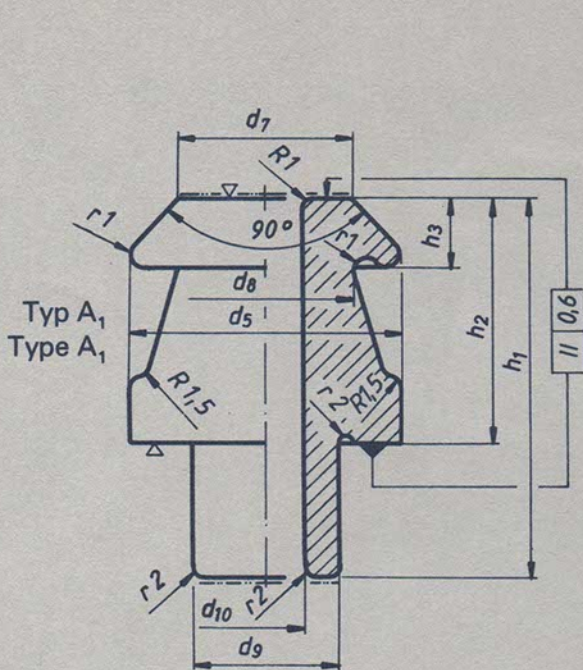
TRANSFORMER BUSHINGS

Hartporzellan KER 110 nach DIN 40685

Hard porcelain KER 110 acc. to DIN 40685

Braun glasiert
Grobtoleranz nach DIN 40680

Brown glazed
Coarse tolerance acc. to DIN 40680



nur bei Typ B₁-250 und B₁-630
only in case of B₁-250 and B₁-630

Abmessungen / Dimensions (mm)

Typ/Type	Abmessungen / Dimensions (mm)									
A Oberteil A Upper part	d_5	d_7	d_8	d_9 max	d_{10} min	h_1 max	h_2 min	h_3	r_1	r_2
A ₁ - 250	50	32	34	27	14	70	45	13	2,5	1
A ₁ - 630	70	47	49	43	22	80	55	16	3	1
A ₁ - 1000	90	65	67	53	32	85	55	16	3	1,5
A ₁ - 2000	104	80	82	66	44	85	55	16	3	1,5
A ₁ - 3150	125	100	100	86	50	85	55	16	3	1,5
B Unterteil B Lower part	d_4	d_6, e_2	d_{11} min	d_{12} min	e_1 min	h_4 min	h_5	h_6	r_3	
B ₁ - 250	60	50	30	26	20	30	20	8	2	
B ₁ - 630	85	70	46	41	28	30	20	8	3	
B ₁ - 1000	110	90	57	46	37	35	25	10	4	
B ₁ - 2000	125	104	70	64	51	35	25	10	4	
B ₁ - 3150	150	125	90	80	61	35	25	12	4	



HÖPORC

Hersteller:
Produced by:

Exporteur:
Exporter:



Adresse: H-1106 Budapest X., Tárna u. 4.
Telex: 22-5060 - Telefon: 573-111

Address: H-1106 Budapest X., Tárna u. 4.
Telex: 22-5060 - Phone: 573-111

Ungarisches Aussenhandelsunternehmen für Elektrische Erzeugnisse
Briefanschrift: H-1394 Budapest, Postfach 377
Telegramme: Transelektro Budapest - Telex: 22-4571
Hungarian Trading Company for Electrical Equipment and Supplies
Letters: H-1394 Budapest, P.O.B. 377
Telegrams: Transelektro Budapest - Telex: 22-4571

Verantwortlicher Herausgeber: József Lipót / Responsible editor: József Lipót



KÖPORC

FACTORY FOR ELECTRONIC COMPONENTS
AND TECHNICAL CERAMICS

FABRIK FÜR ELEKTRONISCHE BAUELEMENTE
UND TECHNISCHE KERAMIK

**NIEDERSpannungs-
Stützenisolatoren**
Typ N

**LOW-TENSION PIN
INSULATORS**
Type N



TRANSELEKTRO

NIEDERSpannungs- STÜTZENISOLATOREN

Typ N

Hartporzellan KER 110 nach DIN 40685

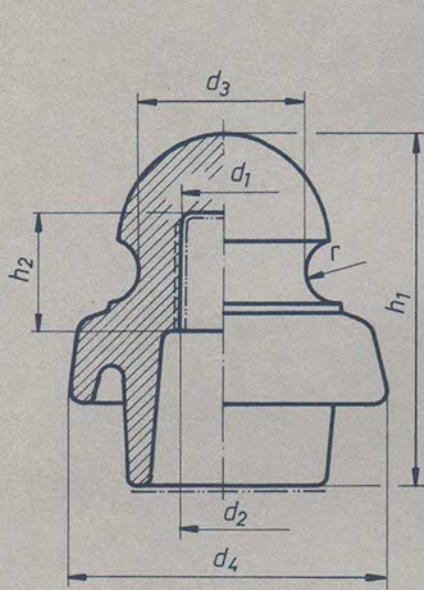
LOW-TENSION PIN INSULATORS

Type N

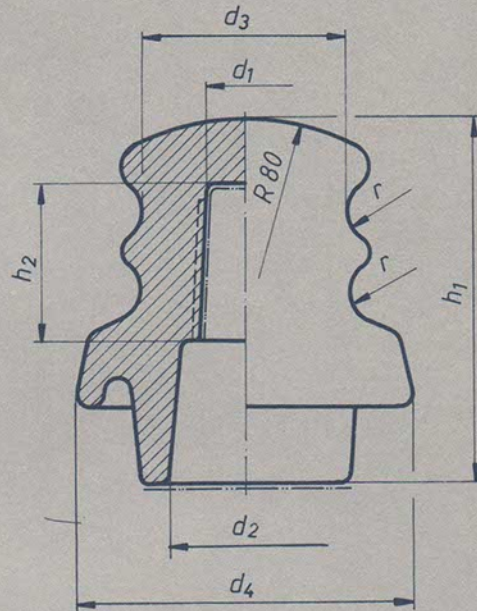
Hard porcelain KER 110 acc. to DIN 40685

Braun oder weiss glasiert
Unglasiert -
Grobtoleranz nach DIN 40680

Brown or white glazed
Unglazed -
Coarse tolerance acc. to DIN 40680



Typ N-80; N-95
Type N-80; N-95



Typ N-95/2
Type N-95/2

Typ/Type	Abmessungen / Dimensions (mm)						
	d_1	d_2	d_3	d_4	h_1	h_2	r
N-80	19	21	42	80	85	31	7,5
N-95	22	24	50	95	97	35	14
N-95/2	22	50	50	95	100	35	10



HÓPORC

Hersteller:
Produced by:

Exporteur:
Exporter:



Adresse: H-1106 Budapest X., Tárna u. 4.
Telex: 22-5060 – Telefon: 573-111

Address: H-1106 Budapest X., Tárna u. 4.
Telex: 22-5060 – Phone: 573-111

Ungarisches Aussenhandelsunternehmen für Elektrische Erzeugnisse
Briefanschrift: H-1394 Budapest, Postfach 377
Telegramme: Transelektro Budapest – Telex: 22-4571

Hungarian Trading Company for Electrical Equipment and Supplies
Letters: H-1394 Budapest, P.O.B. 377
Telegrams: Transelektro Budapest – Telex: 22-4571

Verantwortlicher Herausgeber: József Lipót / Responsible editor: József Lipót



HÖPORC

FACTORY FOR ELECTRONIC COMPONENTS
AND TECHNICAL CERAMICS

FABRIK FÜR ELEKTRONISCHE BAUELEMENTE
UND TECHNISCHE KERAMIK

FERNMELDEISOLATOREN

Typ RM-I, RM-II, RM-III und MKP

TELEPHONE ISOLATORS

Types RM-I, RM-II, RM-III and MKP



TRANSELEKTRO

FERNMELDEISOLATOREN

Typ RM-I, RM-II, RM-III und MKP

Hartporzellan KER 110 nach DIN 40685

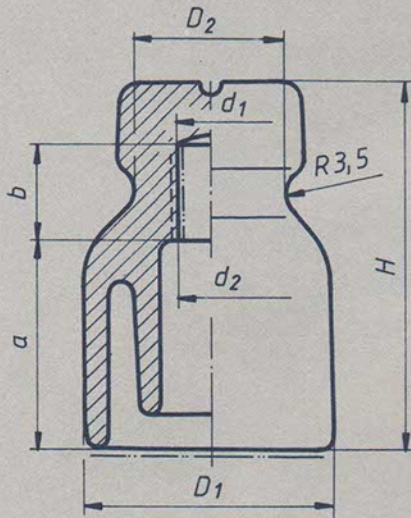
TELEPHONE ISOLATORS

Types RM-I, RM-II, RM-III and MKP

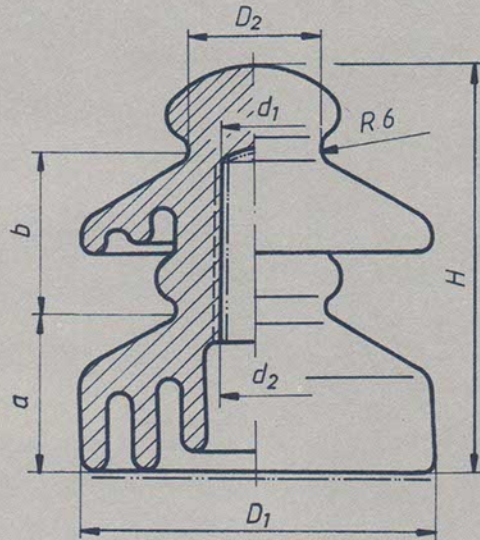
Hard porcelain KER 110 acc. to DIN 40685

Braun oder weiss glasiert
 Unglasiert - . - . - . -
 Grobtoleranz nach DIN 40680

Brown or white glazed
 Unglazed - . - . - . -
 Coarse tolerance acc. to DIN 40680



Typ RM
 Type RM



Typ MKP
 Type MKP

Typ Type	Abmessungen / Dimensions (mm)					
	H	D ₁	D ₂	a	b	d ₁ /d ₂
RM-I	140	86	51	59	49,5	21/22,5
RM-II	100	70	44	45	32	17/18,5
RM-III	80	60	35	31	30	11,5/13
MKP	120	100	50	35	70	20/22



KÖPORC

Hersteller:
 Produced by:

Exporteur:
 Exporter:



Adresse: H-1106 Budapest X., Tárna u. 4.
 Telex: 22-5060 – Telefon: 573-111

Address: H-1106 Budapest X., Tárna u. 4.
 Telex: 22-5060 – Phone: 573-111

Ungarisches Aussenhandelsunternehmen für Elektrische Erzeugnisse
 Briefanschrift: H-1394 Budapest, Postfach 377
 Telegramme: Transelektro Budapest – Telex: 22-4571
 Hungarian Trading Company for Electrical Equipment and Supplies
 Letters: H-1394 Budapest, P.O.B. 377
 Telegrams: Transelektro Budapest – Telex: 22-4571

Verantwortlicher Herausgeber: József Lipót / Responsible editor: József Lipót



KÖPORC

FACTORY FOR ELECTRONIC COMPONENTS
AND TECHNICAL CERAMICS

FABRIK FÜR ELEKTRONISCHE BAUELEMENTE
UND TECHNISCHE KERAMIK

SCHÄKELISOLATOREN

Typ S und Typ K

SHACKLE (Bobbin) INSULATORS

Type S and Type K



TRANSELEKTRO

SCHÄKELISOLATOREN

Typ S und Typ K

Hartporzellan KER 110 nach DIN 40685

SHACKLE (Bobbin) INSULATORS

Type S and Type K

Hard porcelain KER 110 acc. to DIN 40685

Braun oder weiss glasiert

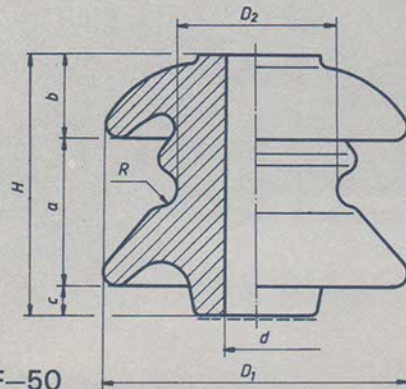
Unglasiert -

Grobtoleranz nach DIN 40680

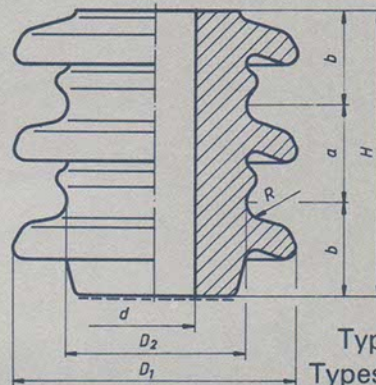
Brown or white glazed

Unglazed -

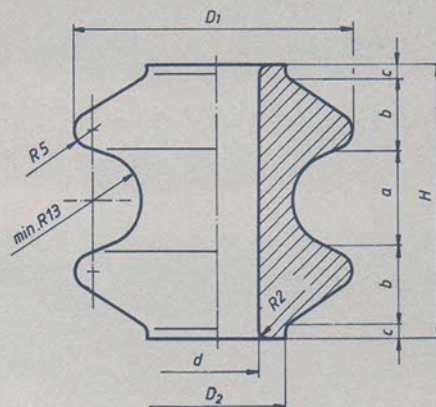
Coarse tolerance acc. to DIN 40680



Typ KF-16, KF-50
Types KF-16, KF-50



Typ S-80/2, S-115
Types S-80/2, S-115



Typ K Type K

Typ Type	Abmessungen / Dimensions (mm)								Mindestbiege- bruchlast Min. bending fail load (KN)
	H	D ₁	D ₂	a	b	c	d ₁	R	
KF-16	65	76	40	36	18	8	16	5	8,5
KF-50	80	91	52	41	27	9	24	5	12,5
S-80/2	80	80	50	28	26	—	22	6,5	12,5
S-115	115	115	72	39	38	—	32	8	20
K	80	80	40	26	22	5	22	13	12,5



HÖPORC

Hersteller:
Produced by:

Exporteur:
Exporter:



Adresse: H-1106 Budapest X., Táma u. 4.
Telex: 22-5060 — Telefon: 573-111

Address: H-1106 Budapest X., Táma u. 4.
Telex: 22-5060 — Phone: 573-111

Ungarisches Aussenhandelsunternehmen für Elektrische Erzeugnisse
Briefanschrift: H-1394 Budapest, Postfach 377
Telegramme: Transelektro Budapest — Telex: 22-4571
Hungarian Trading Company for Electrical Equipment and Supplies
Letters: H-1394 Budapest, P.O.B. 377
Telegrams: Transelektro Budapest — Telex: 22-4571

Verantwortlicher Herausgeber: József Lipót / Responsible editor: József Lipót



HÖPÖREC

FACTORY FOR ELECTRONIC COMPONENTS
AND TECHNICAL CERAMICS

FABRIK FÜR ELEKTRONISCHE BAUELEMENTE
UND TECHNISCHE KERAMIK

SATTELISOLATOREN SADDLE INSULATORS



TRANSELEKTRO

SATTELISOLATOREN

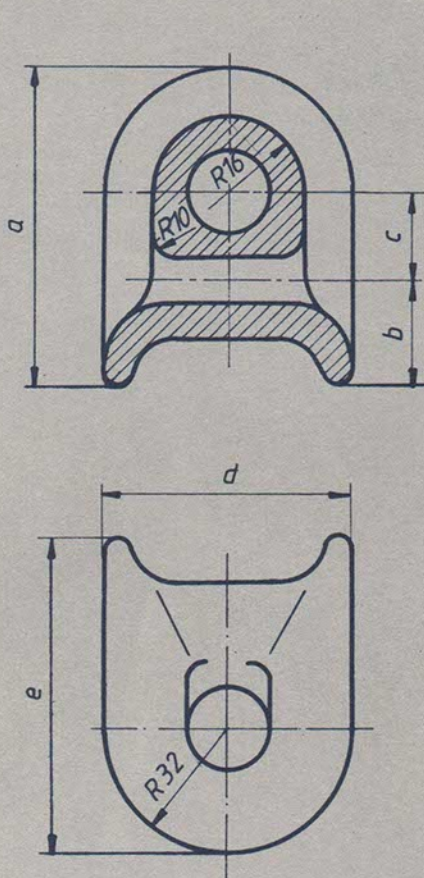
SADDLE INSULATORS

Hartporzellan KER 110 nach DIN 40685

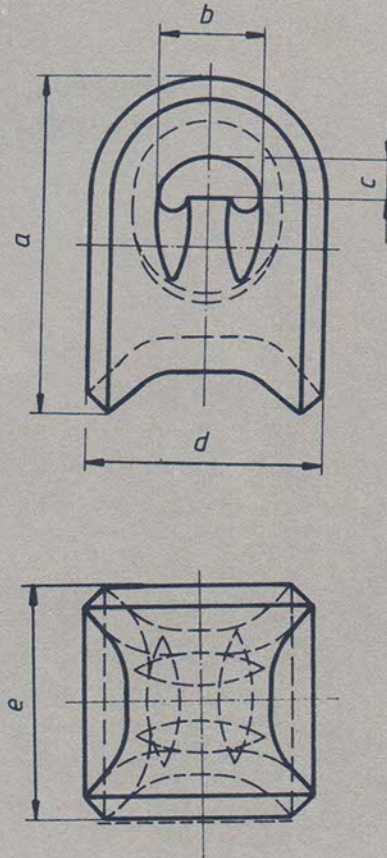
Hard porcelain KER 110 acc. to DIN 40685

Weiss glasiert
Grobtoleranz nach DIN 40680

White glazed
Coarse tolerance acc. to DIN 40680



Typ 8012
Type 8012



Typ 3307, 3309
Type 3307, 3309

Typ/Type	Abmessungen / Dimensions (mm)					Mindestbiegebruchlast Min. bending fail load (KN)
	a	b	c	d	e	
3307	92	28	10	64	64	10
3309	130	38,5	15	92	92	20
8012	90	32	26	80	90	—



HÖPORC

Hersteller:
Produced by:

Exporteur:
Exporter:



Adresse: H-1106 Budapest X., Táma u. 4.
Telex: 22-5060 — Telefon: 573-111

Address: H-1106 Budapest X., Táma u. 4.
Telex: 22-5060 — Phone: 573-111

Ungarisches Aussenhandelsunternehmen für Elektrische Erzeugnisse
Briefanschrift: H-1394 Budapest, Postfach 377
Telegramme: Transelektro Budapest — Telex: 22-4571
Hungarian Trading Company for Electrical Equipment and Supplies
Letters: H-1394 Budapest, P.O.B. 377
Telegrams: Transelektro Budapest — Telex: 22-4571

Verantwortlicher Herausgeber: József Lipót / Responsible editor: József Lipót



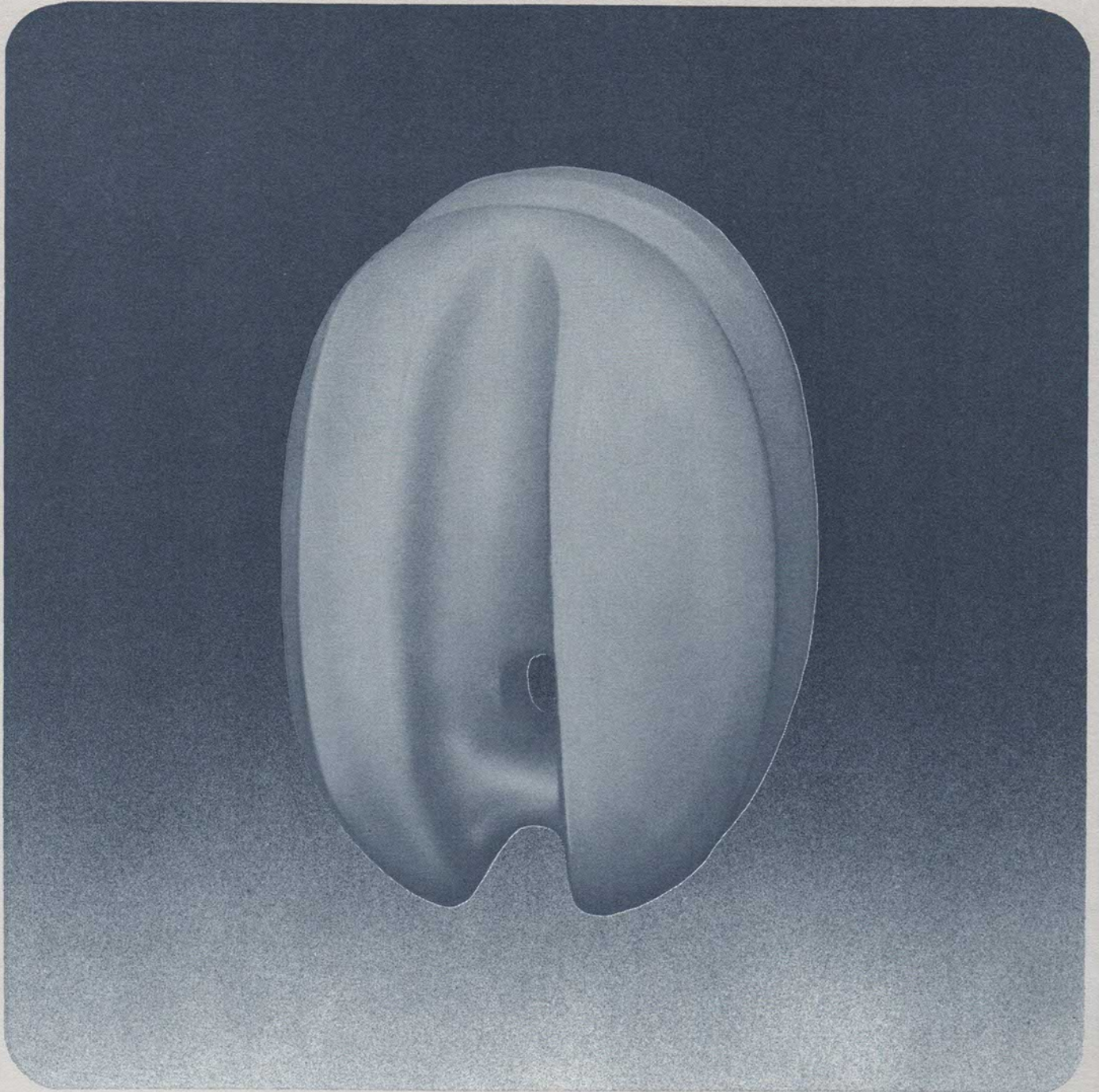
HÖPÖNC

FACTORY FOR ELECTRONIC COMPONENTS
AND TECHNICAL CERAMICS

FABRIK FÜR ELEKTRONISCHE BAUELEMENTE
UND TECHNISCHE KERAMIK

ABSPANNISOLATOREN
Typ 607/a, 677 und 677/a

STAY INSULATORS
Types 607/a, 677 and 677/a



TRANSELEKTRO

ABSPANNISOLATOREN

Typ 607/a, 677 und 677/a

Hartporzellan KER 110 nach DIN 40685

STAY INSULATORS

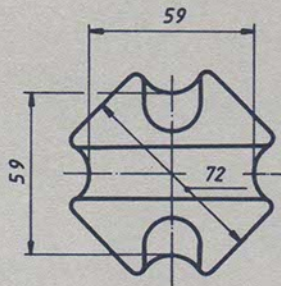
Types 607/a, 677 and 677/a

Hard porcelain KER 110 acc. to DIN 40685

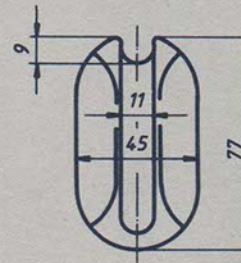
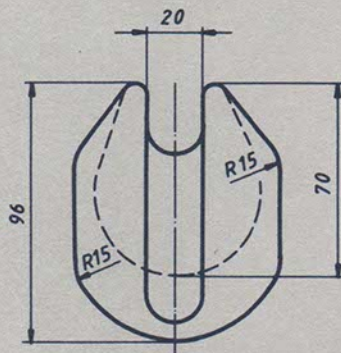
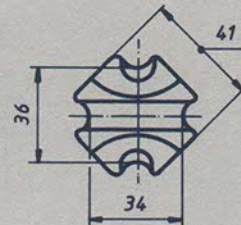
Weiss oder braun glasiert
Grobtoleranz nach DIN 40680

White or brown glazed
Coarse tolerance acc. to DIN 40680

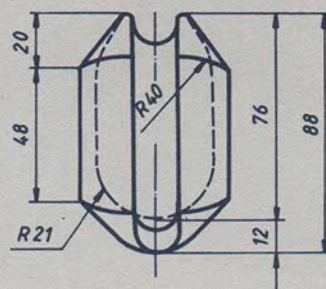
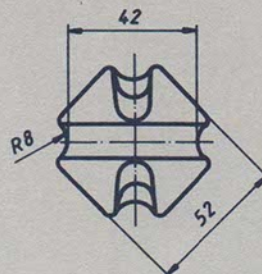
Typ 607/a
Type 607/a



Typ 677
Type 677



Typ 677/a
Type 677/a



Mindestbiegebruchlast (KN)
Min. bending fail load (KN)

607/a: 50

677: 7

677/a: 10



KÖPORC

Hersteller:
Produced by:

Exporteur:
Exporter:



Adresse: H-1106 Budapest X., Tárna u. 4.
Telex: 22-5060 — Telefon: 573-111

Address: H-1106 Budapest X., Tárna u. 4.
Telex: 22-5060 — Phone: 573-111

Ungarisches Aussenhandelsunternehmen für Elektrische Erzeugnisse
Briefanschrift: H-1394 Budapest, Postfach 377
Telegramme: Transelektro Budapest — Telex: 22-4571
Hungarian Trading Company for Electrical Equipment and Supplies
Letters: H-1394 Budapest, P.O.B. 377
Telegrams: Transelektro Budapest — Telex: 22-4571

Verantwortlicher Herausgeber: József Lipót / Responsible editor: József Lipót



HÖPÖNC

FACTORY FOR ELECTRONIC COMPONENTS
AND TECHNICAL CERAMICS

FABRIK FÜR ELEKTRONISCHE BAUELEMENTE
UND TECHNISCHE KERAMIK

ABSPANNISOLATOREN Typ IX-15, IX-20 und E-70

STAY WIRE INSULATORS Types IX-15, IX-20 and E-70



TRANSELEKTRO

ABSPANNISOLATOREN

Typ IX-15, IX-20 und E-70

Hartporzellan KER 110 nach DIN 40685

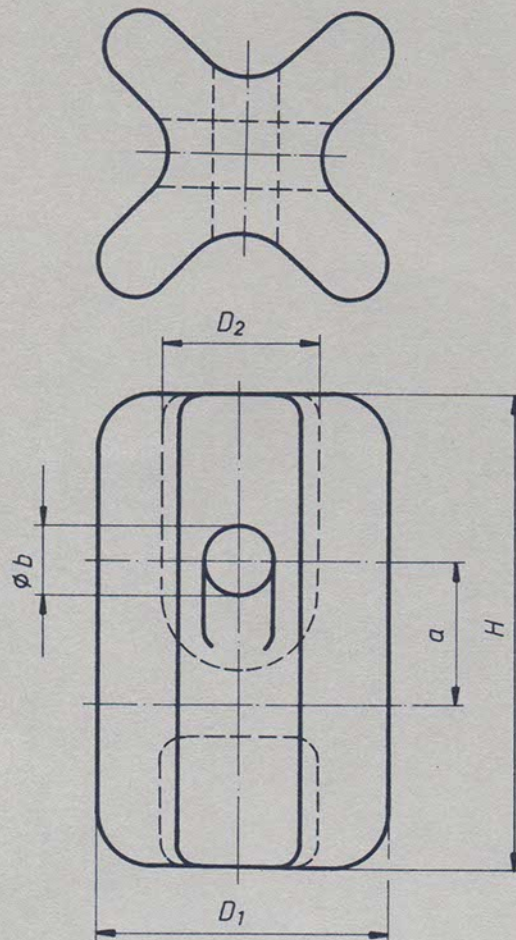
STAY WIRE INSULATORS

Types IX-15, IX-20 and E-70

Hard porcelain KER 110 acc. to DIN 40685

Braun oder weiss glasiert
Grobtoleranz nach DIN 40680

Brown or white glazed
Coarse tolerance acc. to DIN 40680



Typ/Type	Abmessungen / Dimensions (mm)					Mindestbiegebruchlast Min. bending fail load (KN)
	<i>H</i>	<i>D</i> ₁	<i>D</i> ₂	<i>a</i>	<i>b</i>	
IX-15	105	73	44	50	20	45
IX-20	175	100	51	60	22	95
E-70	70	46	32	26	8	7



HÖPORC

Hersteller:
Produced by:

Exporteur:
Exporter:



Adresse: H-1106 Budapest X., Tárna u. 4.
Telex: 22-5060 – Telefon: 573-111

Address: H-1106 Budapest X., Tárna u. 4.
Telex: 22-5060 – Phone: 573-111

Ungarisches Aussenhandelsunternehmen für Elektrische Erzeugnisse
Briefanschrift: H-1394 Budapest, Postfach 377
Telegramme: Transelektro Budapest – Telex: 22-4571
Hungarian Trading Company for Electrical Equipment and Supplies
Letters: H-1394 Budapest, P.O.B. 377
Telegrams: Transelektro Budapest – Telex: 22-4571

Verantwortlicher Herausgeber: József Lipót / Responsible editor: József Lipót



HÖPORC

FACTORY FOR ELECTRONIC COMPONENTS
AND TECHNICAL CERAMICS

FABRIK FÜR ELEKTRONISCHE BAUELEMENTE
UND TECHNISCHE KERAMIK

F-27/P-1 MONTIERTE PORZELLANANFASSUNG

F-27/P-1 MOUNTED PORCELAIN SOCKETS



TRANSELEKTRO

F-27/P-1 MONTIERTE PORZELLANFASSUNG

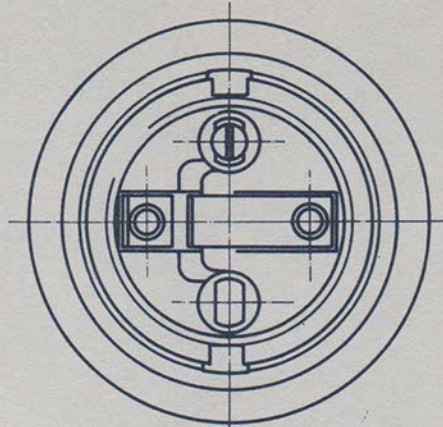
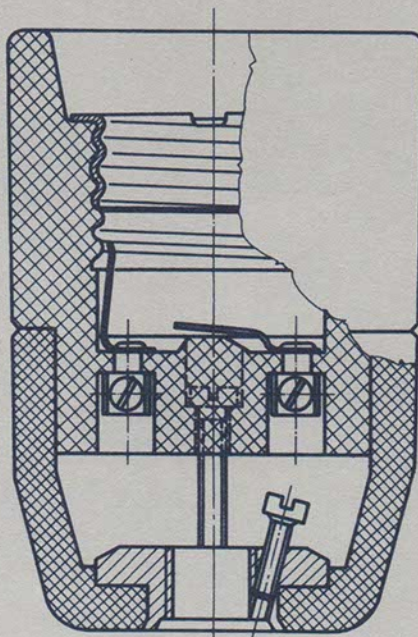
Hartporzellan KER 110 nach DIN 40685

F-27/P-1 MOUNTED PORCELAIN SOCKETS

Hard porcelain KER 110 acc. to DIN 40685

Nominalspannung: 250 V
Nominalstrom: 4 A

Rated voltage: 250 V
Rated current: 4 A



HÓPORC ◀

Hersteller:
Produced by:

Exporteur:
Exporter:



Adresse: H-1106 Budapest X., Tárna u. 4.
Telex: 22-5060 – Telefon: 573-111

Address: H-1106 Budapest X., Tárna u. 4.
Telex: 22-5060 – Phone: 573-111

Ungarisches Aussenhandelsunternehmen für Elektrische Erzeugnisse
Briefanschrift: H-1394 Budapest, Postfach 377
Telegramme: Transelektro Budapest – Telex: 22-4571
Hungarian Trading Company for Electrical Equipment and Supplies
Letters: H-1394 Budapest, P.O.B. 377
Telegrams: Transelektro Budapest – Telex: 22-4571

Verantwortlicher Herausgeber: József Lipót / Responsible editor: József Lipót